

令和5年度 第54回 関東中学校サッカー大会 要項

1. 目的 関東中学校体育大会は、中学校教育の一環として生徒に広くスポーツ実践の機会を与え、体力・技能の向上と、スポーツ精神の高揚をはかり、心身共に健康な生徒を育成する。また、スポーツの交流を通じて、各都県間の親睦を図り、生涯スポーツの基礎づくりに寄与する。
2. 主催 関東中学校体育連盟 群馬県教育委員会 (一社) 関東サッカー協会
(公社) 群馬県サッカー協会 前橋市教育委員会
3. 主管 群馬県中学校体育連盟 群馬県中学校体育連盟サッカー専門部
4. 後援 群馬県中学校長会 (公財) 群馬県スポーツ協会
上毛新聞社 群馬テレビ エフエム群馬
5. 期日・会場
大会期間 令和5年8月6日(日)～9日(水)

- 諸会議 8月6日(日) 群馬県公社総合ビル
- ・関東競技部会 13:30～ 2F 特別会議室
 - ・審判員研修会 14:00～ 4F 第1会議室
 - ・監督者会議 15:00～ 1F 西研修室
 - ・審判員会議 16:30～ 4F 第1会議室
- ◎ 開会式は行わない

●競技

8月7日(月) ◎1回戦 8試合(2試合×4会場)
① 9:00 Kick Off ② 11:30 Kick Off
会場 ・コーエイ前橋フットボールセンターA・B・C・D面(天然芝)

8月8日(火) ◎2回戦 4試合(1試合×4会場) ◎10:00 Kick Off
会場 ・コーエイ前橋フットボールセンターA・B・C・D面(天然芝)
◎敗者戦 2試合(1試合×2会場) ◎15:00 Kick Off
会場 ・コーエイ前橋フットボールセンターA・B面(天然芝)

8月9日(水) ◎準決勝 2試合(1試合×2会場) ◎9:00 Kick Off

会場 ・アースケア敷島サッカー・ラグビー場(天然芝)
・敷島公園補助陸上競技場(天然芝)

◎代表決定戦 1試合 ◎11:30 Kick Off

会場 ・敷島公園補助陸上競技場(天然芝)

◎決勝 1試合 ◎15:00 Kick Off

会場 ・アースケア敷島サッカー・ラグビー場(天然芝)

●表彰式 8月9日(水) 16:45～・アースケア敷島サッカー・ラグビー場(天然芝)

会議・試合会場・本部 住所一覧

(A) コーエイ前橋フットボールセンター

〒379-2113 群馬県前橋市下増田町2-7-7

☎027-267-9111

(B) アースケア敷島サッカー・ラグビー場

〒371-0036 群馬県前橋市敷島町6-6

☎027-234-9338

(C) 敷島公園補助陸上競技場

〒371-0036 群馬県前橋市敷島町6-6

☎027-234-9338

本 部

・グレースイン前橋

〒371-0022 群馬県前橋市千代田町5-20-6

☎027-235-1000

審 判

・東横INN前橋駅前

〒371-0805 群馬県前橋市南町3-9-1

☎027-223-1045

監督会議

・群馬県公社総合ビル1F西研修室

〒371-0854 群馬県前橋市大渡町1-10-7

☎027-255-1166

6. 参加資格

- (1) 参加者は、都県中学校体育連盟加盟の中学校または、地域スポーツ団体等(地域クラブ活動)に在籍する中学生で(公財)日本サッカー協会に加盟し、関東大会参加資格を得た、一校単位で組織する中学校または、地域スポーツ団体等(地域クラブ活動)のチームであること。ただし、中学校においては、「関東中学校体育大会複数校合同チーム

参加規程」や「関東中学校体育大会拠点校部活動参加規程」に基づき、都県中学校体育連盟会長が認めた合同チームや拠点校部活動は参加できるものとする。なお、(公財)日本サッカー協会の女子加盟チーム選手は在籍中学校の生徒であれば、移籍を行うことなく、本大会に参加することができる。また、参加する生徒は、学齢・修業年限が一致していること。ただし、その年度の6月30日までに都県中学校体育連盟を通じて、(公財)日本中学校体育連盟に申し出、承認を得た生徒についてはその限りではない。

(2) 夏季大会に限り、同一年度の参加は全競技を通じて一人1回とする。

(3) 大会参加料を納めること。(登録選手は、1人2,000円)

(4) 「参加資格の特例」については、下記の①、②の通りとする。

①学校教育法第134条の各種学校(1条校以外)に在籍し、都県中学校体育連盟の予選大会に参加し、関東中学校体育大会参加資格を得た者。

②参加を希望する各種学校は、以下の条件を具備すること。

ア 関東大会の参加を認める条件

(a) 関東中学校体育連盟の目的及び永年にわたる活動を理解し、それを尊重すること。

(b) 参加を希望する学校にあつては、学齢・修業年限が中学校と一致していること。また、連携校との生徒による混成は認めない。

(c) 各学校にあつては、部活動が教育活動の一環として、日常継続的に責任ある顧問教員・部活動指導員のもと、適切に行われており、運営が適切であること。

イ 関東大会に参加した場合に守るべき条件

(a) 関東中学校体育連盟大会要項及び規則を遵守するとともに、大会の円滑な運営に協力すること。

(b) 大会参加にあつては、校長・教員・部活動指導員・校長が適切であると承認した外部指導者が引率するとともに、万一の事故発生に備え、傷害保険等に加入するなど、万全の事故対策を立てておくこと。

(c) 大会に参加する経費は、当該校が負担すること。

◎地域スポーツ団体等(地域クラブ活動)に所属する中学生について

①地域スポーツ団体等(地域クラブ活動)に所属し、都道府県中学校体育連盟またはブロック中学校体育連盟の予選会に参加が認められた生徒であること。

②参加を希望する地域スポーツ団体等(地域クラブ活動)は、以下の条件を具備すること。

○ 関東大会の参加を認める条件

(ア) 関東中学校体育連盟の目的および永年にわたる活動を理解し、それを尊重すること。

(イ) 生徒の年齢および修業年限が我が国の中学校と一致している(中学校に在籍している生徒であること)。

- (ウ) 地域スポーツ団体等（地域クラブ活動）にあつては、日常継続的に代表者もしくは指導資格を有する指導者の指導のもとに、適切に行われていること。
- (エ) 「学校部活動及び新たな地域クラブ活動の在り方等に関する総合的なガイドライン」（令和4年12月27日スポーツ庁・文化庁発出）の「II 新たな地域クラブ活動」を遵守していること。
- (オ) 当該競技を管轄する中央競技団体もしくは都道府県競技団体に登録されていること。かつ同じ内容で都県中学校体育連盟に登録していること（登録費については、都県中学校体育連盟の方針による）。
- (カ) 都道府県における予選会となる全ての大会において、競技役員や審判など運営上必要な事項に協力すること。
- (キ) 地域スポーツ団体等（地域クラブ活動）で関東中学校体育大会につながる大会に参加する場合、在籍中学校での大会参加は認めない。その逆も同様である。
- 関東大会に参加した場合に守るべき条件
 - (ア) 関東大会開催基準を守り、出場する競技種目の大会申し合わせ事項等に従うとともに大会の円滑な運営に協力すること。
 - (イ) 関東大会参加に際して、地域スポーツ団体等（地域クラブ活動）においては、責任ある代表者・指導者が生徒を引率すること（引率細則を適用する）。また、万一の事故発生に備え、傷害保険等に加入するなどして、万全の事故対策を立てておくこと。
 - (ウ) 大会開催に要する費用については、必要に応じて、応分の負担をすること。
 - (エ) 地域スポーツ団体名（地域クラブ活動）での出場は1チームのみとする（複数のチームの参加はできない）。
- 参加を認めない場合
 - (ア) 関東大会参加申込に際して、参加条件に虚偽の内容が判明した場合は参加を認めない。
- サッカー競技部細則
 - (ア) 地域スポーツ団体等（地域クラブ活動）＜運営母体・母体となるクラブ＞のU-15チームがクラブユース連盟へ加盟登録していないこと（クラブユース連盟に加盟しているクラブ内からは、いずれのU-15チームおよびセカンドチームも出場できない）。
 - (イ) 学校団体でない場合は、（公財）日本サッカー協会へのチーム登録をしていること。
 - (ウ) （公財）日本中学校体育連盟が定める参加資格条件を満たすこと。

7. 監督・引率

(1) 参加生徒の引率者・監督は、出場校の校長・教員・部活動指導員と地域スポーツ団体等（地域クラブ活動）の代表（指導）者とする。

（部活動指導員が引率・監督を務める場合は、所定の参加申込書に必要事項を記入し、大会事務局に提出する。なお、部活動指導員は、他校の引率者及び依頼監督にはなれない。）

（ここでいう部活動指導員は、学校教育法施行規則第78条の2に示されている者）ただし、校長・教員・部活動指導員が引率できないと校長が判断した場合、「関東中学校体育 大会引率細則」により、参加校校長が適切であると承認した外部指導者（コーチ）に引率及び 監督の資格を認める。

(2) 関東中学校体育連盟が主催する本大会に出場するチーム・選手の引率者、監督、部活動指導員、外部指導者（コーチ）、トレーナー等は、部活動の指導中における暴力・体罰・セクハラ等により、任命権者又は学校設置者から懲戒処分を受けていない者であること。地域スポーツ団体等（地域クラブ活動）の指導者においては、日本スポーツ協会公認指導者の処分等に該当していない者であるとしている。校長はこの点を確認して、大会申込書を作成する。なお、外部の指導者は校長から暴力等に関する指導処置を受けていないこととする。

(3) 関東中学校体育大会複数校合同チーム参加規定「(2) 条件」 合同チームの引率・監督は出場校の校長・教員・部活動指導員・適切であるとして校長が認めた外部指導者（コーチ）とする。但し、代表引率・監督は当該校の校長・教員とする。部活動指導員・校長が適切であると承認した外部指導者は合同チームの代表引率・監督になることはできない。

(4) 関東中学校体育大会拠点校部活動参加規程「(2) 条件」 拠点校の引率・監督は、拠点校の校長・教員・部活動指導員・適切であるとして校長が認めた外部指導者（コーチ）とする。

8. 参加制限

(1) 関東各都県から、1 都県 2 代表として選出された 16 チームによって行う。

(2) 1 チームは、引率者 1 名、監督 1 名、コーチ 1 名、選手 18 名の計 21 名以内とする。

9. 競技規則

(1) (公財) 日本サッカー協会制定の「サッカー競技規則 2023/2024」による。

(2) 交代に関しては、1 回戦は競技開始前に登録した 7 名の交代要員の中から最大 7 名までの交代が認められ、一度退いた競技者は再び出場することが出来ない。ただし、2 回戦以降に関しては再交代（一度退いた競技者も出場できる）を適用し、交替の回数は 7

- 回までと制限する。交代の手続きは、従来のサッカー競技規則 第3条に則って行う。
- (3) 関東中学校大会に参加するチームが、予選となる都県大会最終戦において、退場を命ぜられた選手は、その内容により未消化分は本大会には出場できない。
 - (4) 本大会期間中、警告を2度受けた選手は、次の1試合に出場できない。
 - (5) 本大会において、退場を命じられた選手は、次の1試合に出場できず、それ以降の処置については、大会の規律委員会（都県委員長）において決定する。なお、本大会において、退場を命ぜられた選手の出場停止処分に未消化分が発生した場合は、全国大会にその未消化分が継続する。

10. 競技方法

- (1) 競技は、ノックアウト方式とする。
- (2) 準決勝進出4チームは、第54回 全国中学校サッカー大会に出場できる。
- (3) 2回戦敗者による代表決定戦を行い、そのうち上位3チームは、第54回 全国中学校サッカー大会に出場できる。(計7チーム)
- (4) 試合時間は、60分とし、ハーフタイムのインターバルは、原則として10分間とする。また、勝敗の決しない場合は、10分間の延長とし、なお、決しない場合はPK方式により、次回戦進出チームおよび優勝チームを決定する。
- (5) 競技中に、必要に応じて前後半に1回ずつ、飲水タイムもしくはクーリングブレイクを設ける。
- (6) テクニカルエリアを設け、監督・コーチのいずれか1名がその範囲内で指示することができる。
- (7) 試合球は、大会本部にて準備する。
 - ・モルテン (F5A4900) 芝用、ミカサ (FT550B-BLY)

11. 表彰

- (1) 優勝チームに、関東中体連優勝旗（持ち回り）、優勝杯（持ち回り）、賞状、メダル（登録選手18名分）を授与する。
- (2) 準優勝チーム並び、3位チームには、楯及び賞状、メダル（登録選手18名分）を授与する。

12. 申し込み

所定の用紙に、1部作成し、所属学校長の承認を得て、下記宛に、各都県大会終了直後即日、EメールとFAXにより、送信することとする。

※【ダウンロードサイト】

(公社)群馬県サッカー協会 HP→新着情報→第54回 関東中学校サッカー大会 より

メール・TEL・FAX送信先

伊勢崎市立赤堀中学校 本木 靖

〒379-2204 群馬県伊勢崎市西久保町2-329-1

TEL 0270-62-0133

FAX 0270-62-1924

メールアドレス litti1982@yahoo.co.jp

(携帯 090-3525-8710)

13. 参加費

(1) 1人につき、2,000円とする。

(2) 参加料は、参加申し込みと同時に、都県名・学校名がわかるように、下記の口座に振り込むこと。

※銀行口座

- 金融機関名 群馬銀行 豎町支店 (店番号101)
- 口座名 第54回関東中学校サッカー大会実行委員会
委員長 奥田 尚之
- 口座番号 (普通) 1460628

14. 会議

関東競技部会

○期 日 令和5年8月6日(日) 13:30～

●場 所 群馬県公社総合ビル 2F 特別会議室

審判員研修会

○期 日 令和5年8月6日(日) 14:00～

●場 所 群馬県公社総合ビル 4F 第1会議室

監督者会議

○期 日 令和5年8月6日(日) 15:00～

●場 所 群馬県公社総合ビル 1F 西研修室

審判員会議

○期 日 令和5年8月6日(日) 16:30～

●場 所 群馬県公社総合ビル 4F 第1会議室

15. チーム関係者（選手・監督・コーチ・保護者）の宿泊、及び弁当

- (1) 細部については、宿泊要項を定め、各都県委員長に送付する。
- (2) 宿泊は、下記の担当者に直接連絡してください。
- (3) 宿泊・弁当の手配は適切な危機管理対応（感染症、自然災害等）を確保するため必ず大会実行委員会指定の業者を通じて申し込むこと。
- (4) 開催県以外の代表チームは試合前日に必ず宿泊すること。

○宿泊・弁当関係

(株) 近畿日本ツーリスト関東 (営業時間 10:00 ~ 17:00)

「第54回関東中学校サッカー大会」 担当：水内・森田

〒370-0831 高崎市あら町167高崎第一生命ビル2F

TEL 027-325-2201・FAX 027-325-6048

メールアドレス t.mizuuchi984@kntct.com

携帯 070-2614-6701 (水内)

16. 組み合わせ

○規定

令和5年8月2日(水) 14:30~

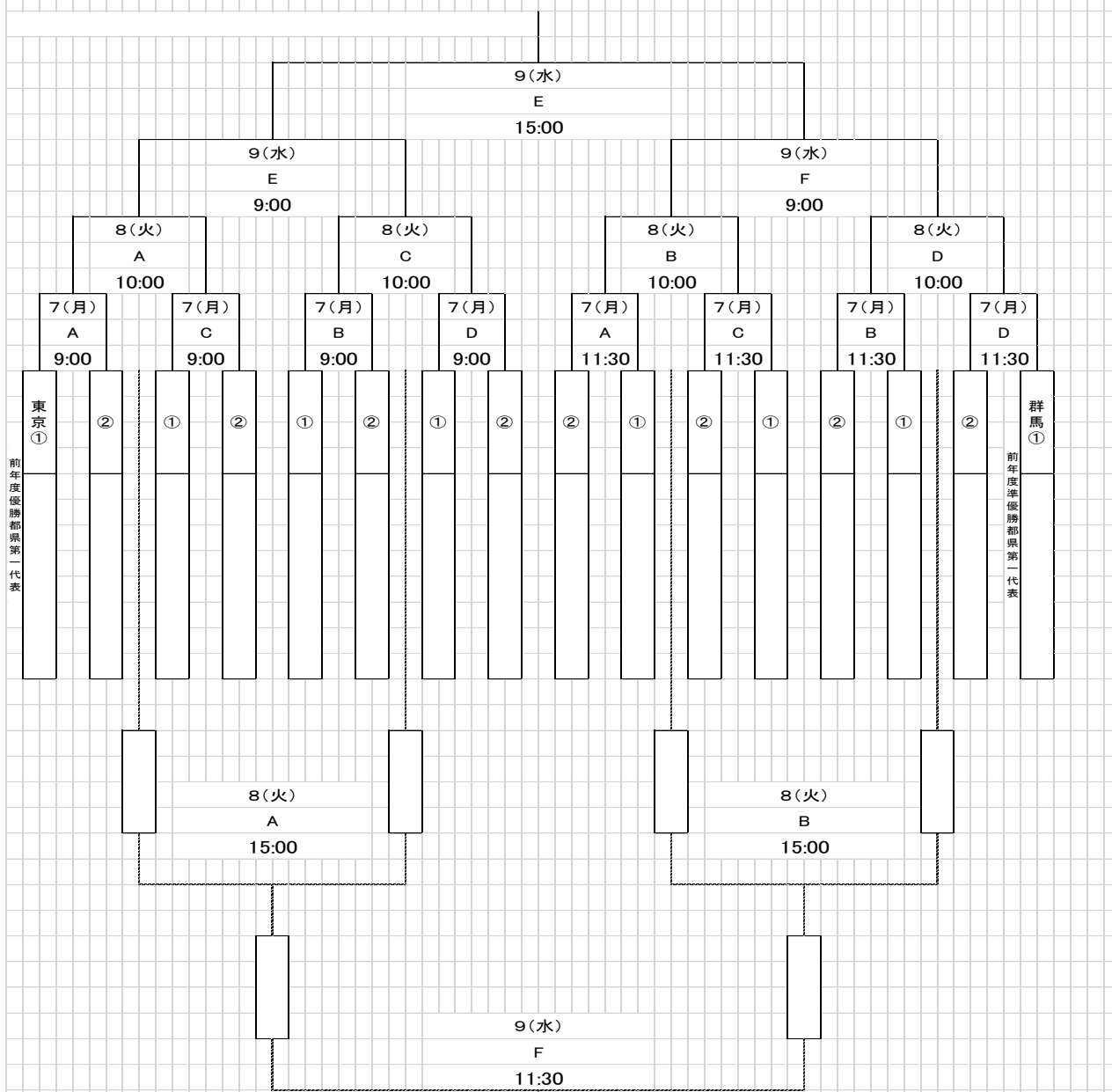
さいたま市青少年宇宙科学館において、関東中学校体育連盟サッカー専門部委員長会議で抽選し、決定する。同一都県のチームが1・2回戦、準決勝戦で対戦しないようにする。

前年度優勝都県・・・東京都

前年度準優勝都県・・・群馬県

第54回 関東中学校サッカー大会 組み合わせ

《令和5年8月6日～9日 於:群馬県》



《会場》・・・すべて天然芝

- A: コーエイ前橋フットボールセンターA面
- B: コーエイ前橋フットボールセンターB面
- C: コーエイ前橋フットボールセンターC面
- D: コーエイ前橋フットボールセンターD面

- E: アースケア敷島サッカー・ラグビー場
- F: 敷島公園補助陸上競技場

組み合わせは、令和5年8月2日(水)14:30～の関東中体連サッカー部会で抽選し決定する。
同一県のチームが1・2回、準決勝で対戦しないようにする。

17. ユニフォーム規定<関連事項を含む>

- (1) ユニフォームは、参加申込書に記入したものを着用し、選手番号（1番～99番）をつける。選手番号は、服地と明確に区別し得る色彩（服地が縞柄等であって明確な識別が困難なときには、台地を付ける）であり、かつ判別が容易なサイズのものでなければならない。
- (2) 選手番号を付ける場所及びサイズは次の通りとする。
 - ①シャツの背面 縦25cm程度の選手番号をつける。
(番号の横は縦に比例して適当な大きさで見やすいものとする。)
 - ②シャツの前面 右側、左側または中央に、縦10cm程度の選手番号を必ず付けること。尚、ショーツにも選手番号を付けることが望ましい。その場合は、ショーツ前面の右側または左側に高さ8cm程度の選手番号を付ける。(番号の横は縦に比例して適当な大きさで見やすいものとする。)
- (3) ユニフォーム（シャツ・ショーツ・ソックス）は、チームで統一したものとし、正の他に、副として異なる色のユニフォームを参加申込書に記載し、必ず、試合会場までその2着のユニフォームを携行すること。
- (4) 審判員と同一色、または類似色（黒・紺系）のユニフォームをシャツに用いることはできない。但し、ショーツやソックスの色は黒でも可とし、組み合わせも可とする。
- (5) 上記の他、ユニフォームに関する規定は、「(公財)日本サッカー協会ユニフォーム規定」による。

<関連事項>

◎各チームとも控えの選手は、ユニフォームと異なる2色のビブスを持参し、着用すること。

18. その他

- (1) 大会期間中の負傷・疾病については、独立行政法人日本スポーツ振興センター法の定めを適用する。参加者は、健康保険証を持参すること。健康保険証が無い場合は、医療保険が受けられない場合がある。
- (2) 監督会議の受付時に関東大会、全国大会の書類を提出すること。

19. 連絡先

○委員長	〒379-2204	群馬県伊勢崎市西久保町2-329-1
	伊勢崎市立赤堀中学校	本木 靖
	TEL	0270-62-0133
	FAX	0270-62-1924
	携帯	090-3525-8710
	E-mail	litti1982@yahoo.co.jp

○総務 〒379-1313 群馬県利根郡みなかみ町月夜野80番地

みなかみ町立みなかみ中学校 富澤 雅士

TEL 0278-62-1605

FAX 0278-62-1615

携帯 090-4933-1083

E-mail t-0148@minakami.ed.jp